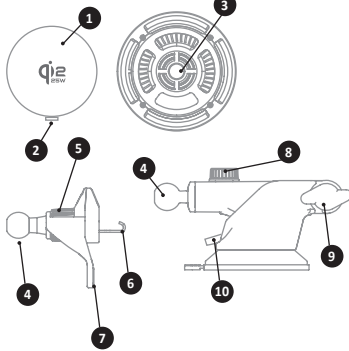


cellularline

MAG HOLDER

SV - QI2 25W MAGNETISK LADDNINGSHÄLLARE FÖR SMARTTELEFON I BIL / DA - QI2 25W SMARTPHONEHOLDER MED MAGNETISK OPLADNING TIL BIL / HU - QI2 25W MŰGÉNSZ AUTÓS TŰTŐ OKOSTELEFON TARTÓ / PT - PORTA-TELEFONO PARA CARRO COM CARREGAMENTO MAGNÉTICO QI2 25W / EL - QI2 25W ΣΚΑΦΙΟΓΕΤΗ ΜΑΓΝΗΤΙΚΗ ΓΙΑ SMARTPHONE HOLDER / SI - MAGNETNI AVTOMOBILSKI POLNILNI NOSILEC ZA PAMETNI TELEFON QI2 25W / BG - ЗАРЯДНА ПЛАХИНА ПОСТАВКА ЗА СМАРТФОНИ ЗА АВТОМОБИЛ QI2 25W / NO - QI2 25W MAGNETISK LADDEHOLDER FOR SMARTTELEFON TIL BIL / CS - MAGNETICKÝ DRŽÁK SMARTFONU DO AUTA S NABÍJENÍM QI2 25W HR - QI2 25W MAGNETNI DRŽAK ZA PUNJENJE ZA PAMETNI TELEFON / RO - QI2 25W SUPORT AUTO MAGNETIC DE ÎNCĂRCARE PENTRU SMARTPHONE



SV

Förpackningens innehåll:

- Smartphonehållare
- Universalfäste
- Sugkopp för vindruta eller instrumentpanel
- Bruksanvisning
- Kabel

Beskrivning av produkten:

- Bas för trådlös Qi2 25W
- Type-C port
- Fäste för roterande huvud
- Roterande huvud
- Drejehovud
- Vridbar ringmutter
- Stabilitetsfötter
- Justeringsanordning för armens längd
- Justeringsanordning för lutning
- Fästspärr

DA

Förpackningens indhold:

- Smartphoneholder
- Universalsæbeleg
- Sugekop til forrude eller instrumentbræt
- Bruksanvisning
- Kabel

Beskrivelse af produktet:

- Trådløs Qi2 25W-station
- Type-C port
- Feste for roterende hode
- Roterende hode
- Drøjehoved
- Festeknob
- Stabiliseringsfætter
- Regulering af armens længde
- Regulering af vinkel
- Låsespærr

CS

Obsah balení:

- Držák smartphonu
- Univerzální spojka
- Přísavka na čelní sklo nebo palubní desku
- Návod k použití
- Kabel

Popis výrobku:

- Bezdrátová základna Qi2 25W
- Port Type-C
- Spojka otočné hlavy
- Otočná hlava
- Otočná objímka
- Spojovací svorka
- Stabilizační patky
- Nastavení délky ramene
- Nastavení sklonu
- Upevňovací páka

HR

Sadržaj pakiranja:

- Držak pametnog telefona
- Univerzalni priključak
- Učvršćivač za vjetrobransko staklo ili kontrolnu ploču
- Upute za upotrebu
- Kabel

Opis proizvoda:

- Qi2 25W bežična osnova
- Priključak tip-C
- Dodatka za rotirajuću glavu
- Rotirajuća glava
- Rotirajući okvir
- Ključica za kačenje
- Učvršćivač za zavrtnac
- Podjevačanje duljine ruke
- Podjevačanje nagiba
- Poluga za pričvršćivanje

EL

Περιεχόμενο της συσκευασίας:

- Στήριγμα smartphone
- Αντιτρίαινη universal
- Βεντούζα για παρμπρίζ ή ταμπλό
- Εγχειρίδιο χρήσης
- Καλώδιο

Περιγραφή προϊόντος:

- Βάση wireless Qi2 25W
- Θύρα type-c
- Λυκότροπο για περιστροφόμενη κεφαλή
- Περιστροφόμενη κεφαλή
- Περιστροφόμενες δακτύλιες
- Χειροκίνητο κλείσιμο
- Ρυθμιζόμενο μήκος βραχίονα
- Ρυθμιζόμενο κλίση
- Εlement of regulate inclination
- Μανιέτι de fixare

SV - STEG FÖR ATT ANVÄNDA PRODUKTEN
FAZA 1A: MONTERING AF UNIVERSALST FÄSTE FÖR VENTILATIONSÖPPNING

1. Rengör och avlägsna alla spår av damm från ventilationsöppningen som har valts för monteringen för att undvika skada på öppningen.
2. Stäng av luftflödet från ventilationsöppningen för att undvika temperaturavvikingar hos plasten som klämmas bestårs av.
3. Kontrollera lutningen och placeringen av ventilationsöppningarna och vrid fästklämman (6) för hand baserat på fläkttarnas struktur.
4. Vrid ringmuttern (5) moturs och haka fast klämman vid ventilationsöppningen. Vrid ringmuttern med tills faststättningen är stadig. Säkerställ att stabiliserfötterna (7) vilar mot fordonets yta.
5. För in smarttelefonhållaren i det roterande huvudet (4) genom att trycka och vrida ringmuttern (5) moturs för att fästas.
6. Försök att flytta hållaren för att kontrollera att den sitter fast korrekt på ventilationsöppningen.

FA5 1B: MONTERING AV SUGKOPPEN PÅ VINDRUTAN ELLER INSTRUMENTPANELEN
1. Fastställ ett område på vindrutan eller instrumentpanelen där sugkoppen ska placeras.
2. Rengör och torka det utvalda området grundligt.
3. Lyft upp fästspärrarna (10).
4. Placera sugkoppen i det tidigare fastställda området.
5. Applicera ett lätt tryck på hållärens bas för att fästa den på ytan.
6. Sänk ned fästspärrarna (10).
7. Förläng och luta armen tack vare de avsedda justeringsanordningarna (8) och (9) efter körbehov.
8. För in det roterande huvudet (4) i fästet (3) och vrid medurs för att fästa det korrekt.

FA5 2: ANVÄNDNING AV BILHÅLLÄREN MED TRÅDLÖS LADDNING
1. För att använda funktionen för trådlös laddning ska man ansluta bilhållaren via kabeln till USB-uttaget på fordonet där det finns ett USB-C-uttag i kupén. I händelse av att det inte finns, utrusta dig med en biladdare för cigarettändartugg som levererar minst 45W effekt.
2. Placera smarttelefonen på bilhållaren genom att använda på det magnetiska stödsystemet och säkerställ att smarttelefonen laddas.

TEKNISKA DATA
Ineffekt: DC 15V/3A
Utteffekt: 25 W
Frekvensband: 110 kHz ~ 205 kHz ~ 360 kHz

DA

DA - HANDLING FOR AT BRUGE PRODUKTET
FA5E 1A: MONTERING AF UNIVERSALSÆLEGSET TIL LUFDTYDE
1. Rengør og fjern alle rester af støv fra den lufdtude, der er valgt til monterng, for at undgå enhver mulig årsag til beskadigelse af luftdsen.
2. Luk for lufstrømmen fra dysen for at undgå varme- eller kuldepåvirkning af plasten, som klemmen er lavet af.
3. Kontrollør hældningen og positionen af luftdysen, og drej manuelt klemmen (6) i henhold til ventilatorernes struktur

2. Luk for lufstrømmen fra dysen for at undgå varme- eller kuldepåvirkning af plasten, som klemmen er lavet af.
3. Kontrollør hældningen og positionen af luftdysen, og drej manuelt klemmen (6) i henhold til ventilatorernes struktur
4. Drej ringmatrik (5) mod uret, og hægt klemmen fast i luftdysene; drej ringmatriken med uret, indtil koblingen er sikker, sørg for at stabiliserfædderne (7) klæber til bilens overflader
5. Indsæt smartphoneholderen i drejehovedet (4) ved at trykke og dreje ringen (5) med uret for at fastgøre den
6. Flyt på holderen for at kontrollere, at den sidder ordentligt på luftdysen.

FA5E 1B: MONTERING AF SUGEKOPPEN PÅ RUDEN ELLER INSTRUMENTBRÆTTET
1. Identificer et område på forrunds glas eller instrumentbrættet, hvor sugekoppen skal placeres

2. Rengør og tør omhyggeligt det udvalgte område
3. Løft fastgøringsstangen (10)
4. Anbring sugekoppen i det tidligere identificerede område
5. Tryk let på bunden af holderen for at få den til at klæbe til overfladen
6. Sænk fastgøringsstangen (10)
7. Forlæng og fjern alle rester af støv fra den lufdtude, der er valgt til monterng, for at undgå enhver mulig årsag til beskadigelse af luftdsen.
8. Sæt drejehovedet (4) ind i koblingen (3), og drej det med uret for at fastgøre det korrekt
FA5E 2: BRUG AF BILHOLDEREN MED TRÅDLÅS OPLADNING
1. For at bruge den trådløse opladningsfunktion skal du tilslutte bilholderen ved hjælp af kabelt til bilens USB-stik, hvis der er et USB-C-stik i kabinen. Hvis der ikke er et USB-C-stik, skal du bruge en oplader til cigarettænderen i bilen, der leverer mindst 45W strøm.
2. Anbring smartphonen i bilholderen ved hjælp af det magnetiske holdesystem, og sørg for, at telefonen oplader.

TEKNISKE DATA
Indgang: DC 15V/3A
Utteffekt: 25 W
Frekvensband: 110 kHz ~ 205 kHz ~ 360 kHz

NO

NO - HVORDAN BRUKE PRODUKTET
TRINN 1A: MONTERE UNIVERSALFESTET TIL LUFDTYSE
1. Rengjør og fjern all støv fra luftdysen hvor holderen skal monteres, slik at ikke dysen skades.
2. Skru av luftstrømmen fra dysen for å unngå raske temperaturendringer som kan skade plastmaterialet i festekroken.
3. Kontroller luftdysens vinkling og stilling, og vrid festekroken i riktig hånd i forhold til luftens struktur.
4. Vri ringen (5) mot klokken og hekt festekroken i luftdysen. Vri ringen med klokken til holderen sitter godt fast. Pass på at stabiliseringsfettene (7) hviler på kjeredyrets overflate.
5. Sett smarttelefonholderen inn i det roterende hodet(4). Trykk og vri festemutteren (5) med klokken til telefonen sitter fast.
6. Beveg på holderen for å sjekke at den sitter godt i luftdysen.

TRINN 1B: MONTERING AV SUGEKOPPEN PÅ FRONTRUTE ELLER DASHBORD
1. Finn et område på frontruten eller dashbordet hvor du kan plassere sugekoppen.

2. Rengjør og tørk dette området grundig.
3. Åpne låsespærra (10).
4. Plasser sugkoppen på ønsket sted.
5. Trykk forsiktig på holderens underside slik at den fester seg.
6. Lukk låsespærra (10).
7. Trekk armen ut og innstill vinkelen ved hjelp av reguleringsmekanismerne (8) og (9), slik at den ikke forstyrrer under kjøring.

8. Plasser det roterende hodet (4) i festet (3), og vri det med klokken slik at det fester seg korrekt.

TRINN 2: BRUKE BILHOLDEREN MED TRÅDLŒS LADING 1. For å bruke den trådløse laddingsfunksjonen, må du koble kabelen til bilholderen til USB-uttaket i bilen, hvis USB-C-uttak finnes i kupen. Hvis dette ikke finnes, kan du bruke en biladdere for sigarettetter, med minst 45W effekt.
2. Plasser smarttelefonen i bilholderen ved hjelp av det magnetiske holdesystemet, og kontroller at telefonen lades.

TEKNISKE DATA
Input: DC 15V/3A
Output: 25 W
Frekvensband: 110 kHz ~ 205 kHz ~ 360 kHz

PT

PT - OPERAÇÕES PARA UTILIZAR O PRODUTO
FA5E 1A: MONTAGEM DO ENGANCHE UNIVERSAL NO DIFUSOR DE AR
1. Limpe e remova todos os vestígios de poeira do difusor de ar escolhido para a montagem, para evitar qualquer causa possível de dano ao difusor.

2. Desative o fluxo de ar na saída do difusor para evitar problemas de choque térmico nas peças de plástico que compõem o garra.
3. Controle a inclinação e posição dos difusores de ar e gire a garra de enganche (6) manualmente em função da estrutura dos difusores.
4. Gire a virola (5) no sentido anti-horário e enganche a garra nos difusores de ar, gire a virola no sentido horário até o enganche ficar bem preso. Certifique-se de que os pés de estabilidade (7) estejam aderidos à superfície do carro.

5. Insira o suporte para smartphone na cabeça giratória (4) exercendo pressão e gire a virola (5) no sentido horário para o fixar.
6. Mova o suporte para se certificar de que está bem fixado no difusor de ar.
FA5E 1B: MONTAGEM DA VENTOSA NO VIDRO OU NO TABLIER 1. Identifique uma área no vidro do para-brisas ou no tablier onde

colocar a ventosa.
2. Limpe e seque bem a área identificada.
3. Levante a alavanca de fixação (10).
4. Posicione a ventosa na área identificada anteriormente.
5. Exerga uma ligeira pressão na base do suporte para fazê-lo aderir à superfície.
6. Baixe a alavanca de fixação (10).
7. Estenda e incline o braço utilizando os reguladores (8) e (9) correspondentes, em função das exigências de condução.
8. Introduza a cabeça giratória (4) no enganche (3) e gire no sentido horário para o fixar corretamente.
FA5E 2: UTILIZAÇÃO DO SUPORTE PARA CARRO COM CARREGAMENTO SEM FIO
1. Para utilizar a função de carregamento sem fio, servindo-se do cabo, ligue o suporte para carro à tomada US do veículo, se houver uma tomada USB-C no habitáculo. Se não houver, utilize um carregador de isqueiro que forneça pelo menos 45W de potência.
2. Posicione o smartphone no suporte para carro, utilizando o sistema de alojamento magnético, e certifique-se o telefone está a ser carregado.
DADOS TÉCNICOS
Entrada: DC 15V/3A
Saída: 25W
Banda de frequência: 110 kHz ~ 205 kHz ~ 360 kHz

CS

CS - POSTUP PRO POUŽITÍ VÝROBKU
FAZE 1A: INSTALACE UNIVERZÁLNÍ SPOJKY NA VENTILÁČNÍ MŘIŽKU
1. Očistěte a odstraňte všechny stopy prachu z větrací mřížky vybrané pro montáž tak, aby nedošlo k případnému poškození mřížky.
2. Spravte vřzdnuhání tokot, izolizací ot ventiláčníoná rešetka, za to izběgnete topilnina deformácion na plástmáctva, ot koto je izbránono fiksácionáá ščipka
3. Prověrete naklona i poziciáta na ventiláciononá rešetka i zavěretě ruční ščipkátka (6) spored struktúratu na ventilátorie
4. Zavěretě prstěna (5) obrátono ná časovníkovátá strelkú i zúkonáče ščipkátka za ventiláciononá rešetkú; zavěretě prstěna po noskú ná časovníkovátá strelkú, donáto ščipkátka e stábilnín, uverete se, že kračátá za stábilnosc (7) sá prilenná kým pověrchoná ná ávtoobilú
5. Postavte stójkátú zá smárfonú vñv vřvřtááú zé glávú (4), kótú nátisneté i zavěretě prstěnu (5) o noskú ná časovníkovátá strelkú, zú dá jú zúkonáče
6. Pomestete stójkátú, zú dá prověretě dáli e zdrovú zúkonávtú kým ventiláciononá rešetkú.

ETA5E 1B: MONTAJ NA VEHZUATÁ VĚRKY ŠTĚLKŮ ILI ARMATURNŮ TABLO
1. Namerete podhodící místo na přednoto štýlkú ili ná armaturnoto táblo, kčdeto móže dá se postávi vėnduzátú
2. Vnámátelno počistíte e poduščíte izbránonú mýstú
3. Povđgníte fiksácionú stú (10)
4. Postáveté vėnduzátú ná předzavěritelno opeředlené mýstú
5. Priloknete lek nátisk vřvřku osnovátú ná stójkátú, zú dá zúvalenú kým pověrchonú
6. Spúneté nájklonú fiksácionú stú (10)
7. Izstěleté i nájklonete rámotú s pomóú ná sčvťneténe regulátúry (8) i (9) v sčvťnesťve s noskú ná prú ščiořnere
8. Postáveté vřvřtááú zé glávú (4) v ščipkátú (3) i zavěretě po noskú ná časovníkovátá strelkú, zú dá jú zúkonáče
9. Věrtááú rešetkú, zú dá jú zúkonáče
10. Věrtááú rešetkú, zú dá jú zúkonáče
11. Věrtááú rešetkú, zú dá jú zúkonáče
12. Věrtááú rešetkú, zú dá jú zúkonáče
13. Věrtááú rešetkú, zú dá jú zúkonáče
14. Věrtááú rešetkú, zú dá jú zúkonáče
15. Věrtááú rešetkú, zú dá jú zúkonáče
16. Věrtááú rešetkú, zú dá jú zúkonáče
17. Věrtááú rešetkú, zú dá jú zúkonáče
18. Věrtááú rešetkú, zú dá jú zúkonáče
19. Věrtááú rešetkú, zú dá jú zúkonáče
20. Věrtááú rešetkú, zú dá jú zúkonáče
21. Věrtááú rešetkú, zú dá jú zúkonáče
22. Věrtááú rešetkú, zú dá jú zúkonáče
23. Věrtááú rešetkú, zú dá jú zúkonáče
24. Věrtááú rešetkú, zú dá jú zúkonáče
25. Věrtááú rešetkú, zú dá jú zúkonáče
26. Věrtááú rešetkú, zú dá jú zúkonáče
27. Věrtááú rešetkú, zú dá jú zúkonáče
28. Věrtááú rešetkú, zú dá jú zúkonáče
29. Věrtááú rešetkú, zú dá jú zúkonáče
30. Věrtááú rešetkú, zú dá jú zúkonáče
31. Věrtááú rešetkú, zú dá jú zúkonáče
32. Věrtááú rešetkú, zú dá jú zúkonáče
33. Věrtááú rešetkú, zú dá jú zúkonáče
34. Věrtááú rešetkú, zú dá jú zúkonáče
35. Věrtááú rešetkú, zú dá jú zúkonáče
36. Věrtááú rešetkú, zú dá jú zúkonáče
37. Věrtááú rešetkú, zú dá jú zúkonáče
38. Věrtááú rešetkú, zú dá jú zúkonáče
39. Věrtááú rešetkú, zú dá jú zúkonáče
40. Věrtááú rešetkú, zú dá jú zúkonáče
41. Věrtááú rešetkú, zú dá jú zúkonáče
42. Věrtááú rešetkú, zú dá jú zúkonáče
43. Věrtááú rešetkú, zú dá jú zúkonáče
44. Věrtááú rešetkú, zú dá jú zúkonáče
45. Věrtááú rešetkú, zú dá jú zúkonáče
46. Věrtááú rešetkú, zú dá jú zúkonáče
47. Věrtááú rešetkú, zú dá jú zúkonáče
48. Věrtááú rešetkú, zú dá jú zúkonáče
49. Věrtááú rešetkú, zú dá jú zúkonáče
50. Věrtááú rešetkú, zú dá jú zúkonáče
51. Věrtááú rešetkú, zú dá jú zúkonáče
52. Věrtááú rešetkú, zú dá jú zúkonáče
53. Věrtááú rešetkú, zú dá jú zúkonáče
54. Věrtááú rešetkú, zú dá jú zúkonáče
55. Věrtááú rešetkú, zú dá jú zúkonáče
56. Věrtááú rešetkú, zú dá jú zúkonáče
57. Věrtááú rešetkú, zú dá jú zúkonáče
58. Věrtááú rešetkú, zú dá jú zúkonáče
59. Věrtááú rešetkú, zú dá jú zúkonáče
60. Věrtááú rešetkú, zú dá jú zúkonáče
61. Věrtááú rešetkú, zú dá jú zúkonáče
62. Věrtááú rešetkú, zú dá jú zúkonáče
63. Věrtááú rešetkú, zú dá jú zúkonáče
64. Věrtááú rešetkú, zú dá jú zúkonáče
65. Věrtááú rešetkú, zú dá jú zúkonáče
66. Věrtááú rešetkú, zú dá jú zúkonáče
67. Věrtááú rešetkú, zú dá jú zúkonáče
68. Věrtááú rešetkú, zú dá jú zúkonáče
69. Věrtááú rešetkú, zú dá jú zúkonáče
70. Věrtááú rešetkú, zú dá jú zúkonáče
71. Věrtááú rešetkú, zú dá jú zúkonáče
72. Věrtááú rešetkú, zú dá jú zúkonáče
73. Věrtááú rešetkú, zú dá jú zúkonáče
74. Věrtááú rešetkú, zú dá jú zúkonáče
75. Věrtááú rešetkú, zú dá jú zúkonáče
76. Věrtááú rešetkú, zú dá jú zúkonáče
77. Věrtááú rešetkú, zú dá jú zúkonáče
78. Věrtááú rešetkú, zú dá jú zúkonáče
79. Věrtááú rešetkú, zú dá jú zúkonáče
80. Věrtááú rešetkú, zú dá jú zúkonáče
81. Věrtááú rešetkú, zú dá jú zúkonáče
82. Věrtááú rešetkú, zú dá jú zúkonáče
83. Věrtááú rešetkú, zú dá jú zúkonáče
84. Věrtááú rešetkú, zú dá jú zúkonáče
85. Věrtááú rešetkú, zú dá jú zúkonáče
86. Věrtááú rešetkú, zú dá jú zúkonáče
87. Věrtááú rešetkú, zú dá jú zúkonáče
88. Věrtááú rešetkú, zú dá jú zúkonáče
89. Věrtááú rešetkú, zú dá jú zúkonáče
90. Věrtááú rešetkú, zú dá jú zúkonáče
91. Věrtááú rešetkú, zú dá jú zúkonáče
92. Věrtááú rešetkú, zú dá jú zúkonáče
93. Věrtááú rešetkú, zú dá jú zúkonáče
94. Věrtááú rešetkú, zú dá jú zúkonáče
95. Věrtááú rešetkú, zú dá jú zúkonáče
96. Věrtááú rešetkú, zú dá jú zúkonáče
97. Věrtááú rešetkú, zú dá jú zúkonáče
98. Věrtááú rešetkú, zú dá jú zúkonáče
99. Věrtááú rešetkú, zú dá jú zúkonáče
100. Věrtááú rešetkú, zú dá jú zúkonáče

TECHNICKÉ ÚDAJE
Vstup: DC 15V/3A
Výstup: 25 W
Frekvénční pásmo: 110 kHz ~ 205 kHz ~ 360 kHz

SL

FAZA 1A: MONTAŽA UNIVERZALNEGA NASTAVKA ZA PREZRAČVALNO REŠETKO
1. S prezačevalne rešetke, izbrane za namestitev, odstranite vse sledi prahu, da se izognete morebitnemu poškodovanju prezačevalne rešetke.

2. Izklopite izhajanje zraka skozi prezačevalno rešetko, da preprečite toplotne spremembe plastike, iz katere so izdelane klešče
3. Preverite nagib in položaj prezačevalnih rešetk in ročno obrnite klešče za pripenjanje (6) glede na strukturo loput
4. Obrnite obroč (5) v nasprotni smeri urinega kazalca in pritrdite klešče na prezačevalno rešetko; obrnite obroč v smeri urinega kazalca, dokler nastavki ni dobro pritrjeni, in se prepričajte, da se noge za stabilnost (7) priljeajo površini avta
5. Nosilce za pametni telefon vstavite v vrtiljno glavo (4) tako, da pritisnete in zavrtite obroč (5) v smeri urinega kazalca, da ga pritrdite
6. Nosilce premakajte, da se prepričate o trdnosti namestitve na prezačevalno rešetko.

FAZA 1B: NAMESTITEV PRISESKA NA STEKLO ALI ARMATURNO PLOŠČO
1. Določite območje na vetrobranskem steklu ali armaturni plošči, kamor namestite priैसेk
2. Najdeno območje temeljito očistite in posušite
3. Dvignite pritrilno ročico (10)
4. Postavite priैसेk na predhodno označeno območje
5. Rahlo pritisnite podnožje nosilca, da prilepi na površino
6. Spustite pritrilno ročico (10)
7. Iztegnite in nagnite roko s pomočjo posebnih regulatorjev (8) in (9) glede na potrebe vozne

8. Vnesite vrtiljno glavo (4) v priključek (3) in obrnite v smeri urinega kazalca, da se pravilno pritrdi
FAZA 2: UPORABA AVTOMOBILSKEGA NOSILCA Z BREŽIČNIM POLNIJENJEM
1. Če želite uporabiti funkcijo brezžičnega polnjenja, povežite avtomobilski nosilec s kablom na USB vtičnico v avtu, če je v potniški kabini vtičnica USB-C. Če je ni, se opremitve z avtomobilskim polnilcem za cigaretni vžgalnik, ki zagotavlja vsaj 45W moči.

2. Pametni telefon postavite na avtomobilski nosilec s pomočjo magnetičnega sistema ohišja in se prepričajte, da se telefon polni.

HR

HR - OPERACIJA ZA KORIŠTENJE PROIZVODA
FAZA 1A: MONTAŽA UNIVERZALNOG PRIKLJUČKA ZA VENTILACIJSKI OTVOR
1. Očistite i uklonite sve tragove prašine iz otvora za zrak odabranog za postavljanje kako biste izbjegli bilo kakav mogući oštećenje otvora.
2. Isključite protok zraka koji izlazi iz ventilacijskog otvora kako bi se izbjegli toplinski udarci na plastiku hvataljke

3. Provjerite nagib i položaj otvora za zrak i ručno okrenite stezaljku (6) prema strukturi ventilatora

4. Okrenite prstenastu matricu (5) u smjeru suprotnom od kazaljke na satu i zaključite ključanje za ventilacijske otvore; okrenite prstenastu matricu u smjeru kazaljke na satu dok se spojka ne učvrsti, pazite da nožice za stabilnost (7) prijanjaju na površinu automobila

5. Umetnite držač pametnog telefona u rotirajuću glavu (4) pritisikom i okrenite prsten (5) u smjeru kazaljke na satu kako biste ga učvrstili

6. Pomaknite osonak kako biste provjerili nepropusnost otvora za zrak.
FAZA 1B: POSTAVLJANJE VAKUUMSKE ČAŠICE NA STAKLO ILI INSTRUMENT PLOČU
1. Odredite područje na vjetrobranskom staklu ili nadzornoj ploči gdje ćete postaviti vakuumsku čašicu

2. Temeljito očistite i osušite identificirano područje

3. Podignite polugu za pričvršćivanje (10)

4. Postavite vakuumsku čašicu na predhodno označeno područje

5. Primiteljite lagani pritisak na bazu potpore kako bi prionula na površinu

6. Spustite polugu za pričvršćivanje (10)

7. Ispružite i nagnite ruku zahvaljujući odgovarajućim

regulatorima (8) i (9) prema zahtjeva vozilje

8. Umetnite rotirajuću glavu (4) unutar kući (3) i okrenite je u smjeru kazaljke na satu kako biste je pravilno učvrstili

FAZA 2: UPOTREBA AVTOMOBILSKOG DRŽAČA S BEŽIČNIM PUNJENJEM

1. Kako biste koristili funkciju bežičnog punjenja, spojite auto držač pomoću kabela na USB vtičnicu u automobilu ako postoji USB-C utičnica u putničkom prostoru. Ako ga nema, opremit se auto punjačem za upaljač za cigarete koji daje najmanje 45W snage.

2. Postavite pametni telefon na držač za automobil pomoću magnetskog sustava kućišta i provjerite puni li se telefon.

TEHNIČKI PODACI

Ulaz: DC 15V/3A
Izlaz: 25 W

Frekvencijski pojas: 110 kHz ~ 205 kHz ~ 360 kHz

BG - СЪПЪЛНИ ЗА ИЗПОЛЗВАНЕ НА ПРОДУКТА

ETA5 1A: MONTAJ NA FIKSIRACIATA ŠCIPKA ZA VENTILACIJAONÁ REŠETKA

1. Počistíte e oštráneté vsíckni sledi ot práx po ventiláciononá rešetkú, izbránu zú móntážú, zú dá předzavěritelno vsákn vřzmožnú príčinú zú pověřdú ná rešetkátú.
2. Sprěte vřzdnuhání tokot, izolizací ot ventiláčníoná rešetkú, zú izběgnete topilnina deformácion ná plástmáctva, ot koto e izbránono fiksácionáá ščipkú
3. Prověrete naklona i poziciáta na ventiláciononá rešetka i zavěretě ruční ščipkátka (6) spored struktúratu ná ventilátorie

4. Zavěretě prstěna (5) obrátono ná časovníkovátá strelkú i zúkonáče ščipkátka za ventiláciononá rešetkú; zavěretě prstěna po noskú ná časovníkovátá strelkú, donáto ščipkátka e stábilnín, uverete se, že kračátá za stábilnosc (7) sá prilenná kým pověrchoná ná ávtoobilú
5. Postavte stójkátú zá smárfonú vñv vřvřtááú zé glávú (4), kótú nátisneté i zavěretě prstěnu (5) o noskú ná časovníkovátá strelkú, zú dá jú zúkonáče
6. Pomestete stójkátú, zú dá prověretě dáli e zdrovú zúkonávtú kým ventiláciononá rešetkú.